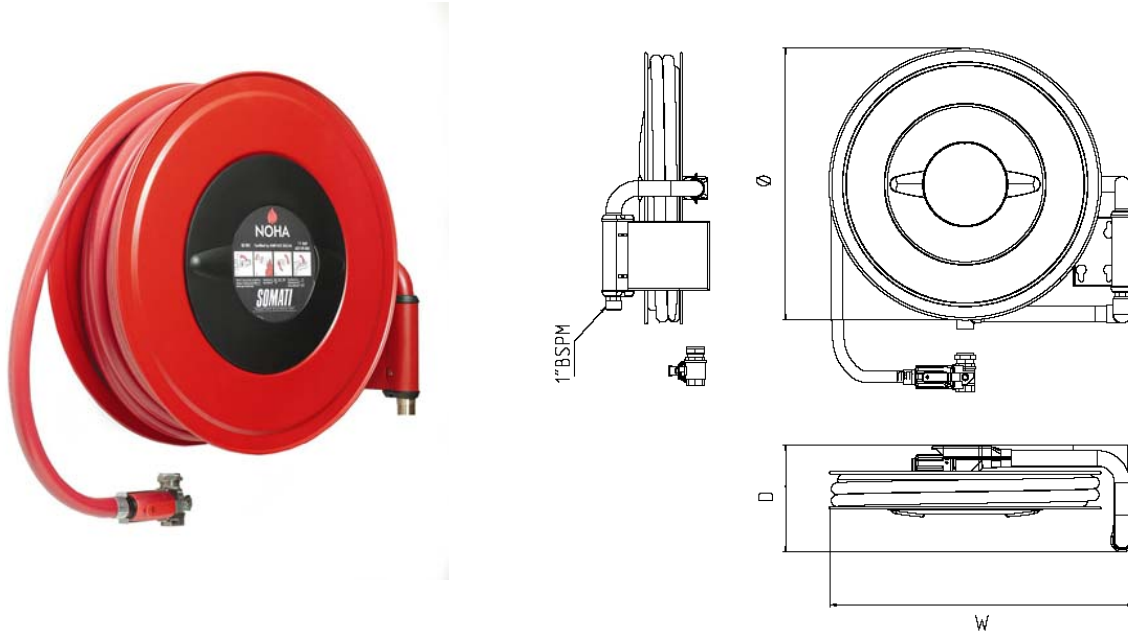


Modèle 1SW B

Dévidoir mural manuel pivotant à alimentation axiale



Le dévidoir mural pivotant répond à la norme EN 671-1, a le marquage CE et est homologué ANPI.

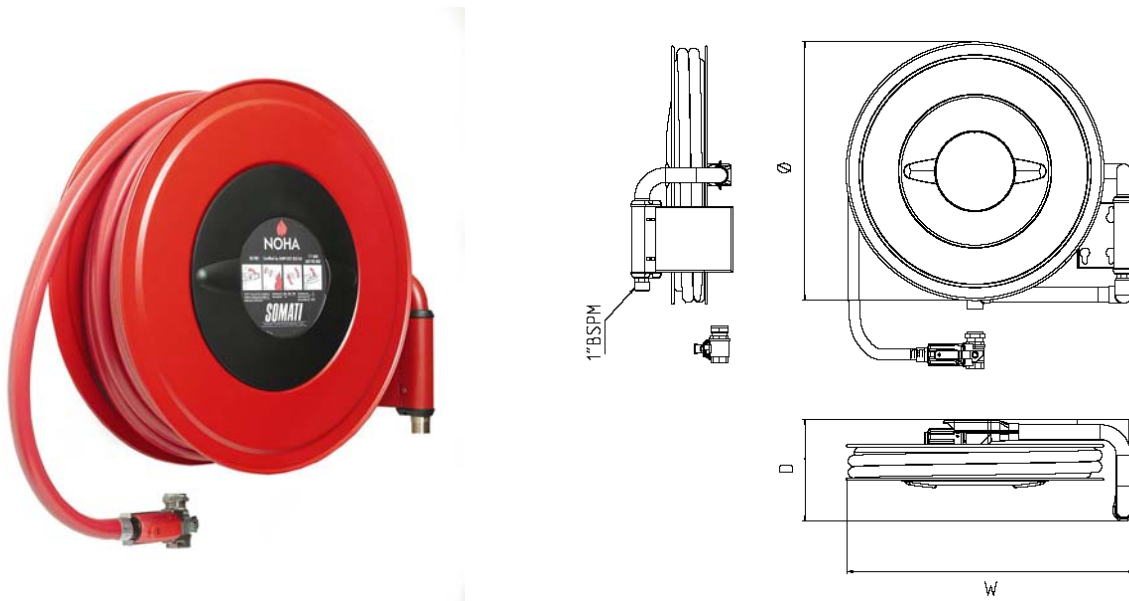
Le Modèle 1SW B est équipé selon les points suivants :

- ✓ Flasques de dévidoir de couleur rouge signal RAL 3001
- ✓ Un robinet d'arrêt manuel 1"
- ✓ Un tuyau conforme à la EN694
- ✓ Une lance NOHA (fermée/jet plein/jet pulvérisé) avec verrouillage
- ✓ Parties d'alimentation d'eau en laiton
- ✓ Un système de freinage du tambour réglable.

Longueur tuyau (mètres)		Dimensions en mm W x Ø x D
19 mm	25 mm	
20		675 x 630 x 235
	30	675 x 630 x 235

Model 1SW B

Manuele zwenkbare muurhaspel met axiale voeding



De zwenkbare muurhaspel beantwoordt aan de norm EN 671-1, heeft CE markering, en is ANPI gecertificeerd.

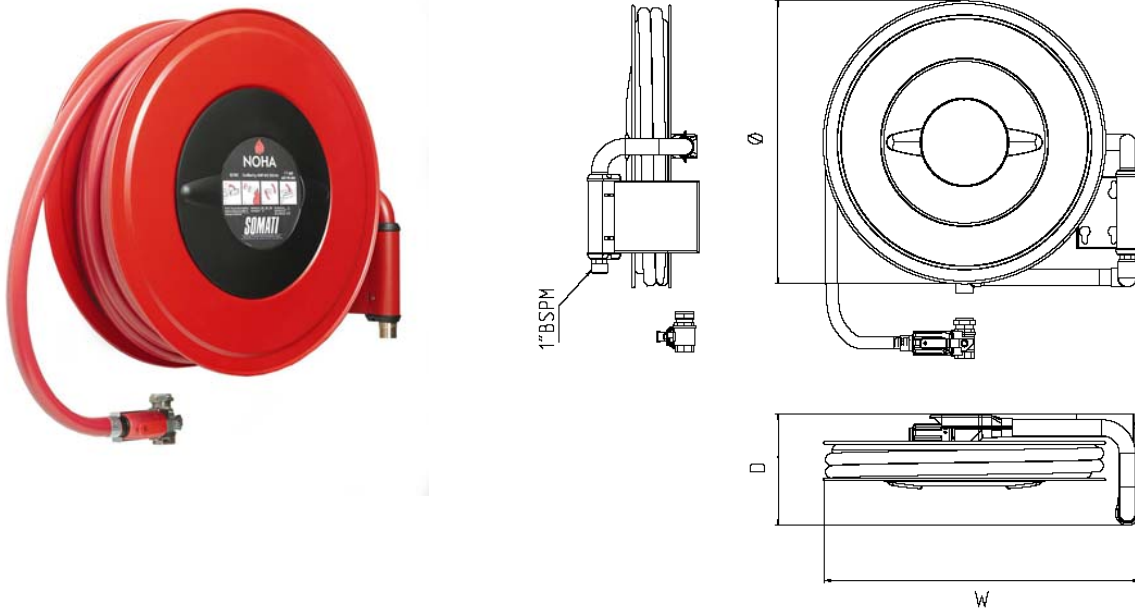
Model 1SW B is uitgerust met :

- ✓ Haspelflenzen in signaalrode kleur RAL 3001
- ✓ Manuele afsluitkraan 1"
- ✓ Slang conform EN694
- ✓ Noha straalpijp (dicht/sproei/straal) met vergrendeling
- ✓ Watertoevoerende delen uit messing
- ✓ Een regelbaar remsysteem

Slanglengte in meter		Afmetingen in mm
19 mm	25 mm	W x Ø x D
20		675 x 630 x 235
	30	675 x 630 x 235

Model 1SW B

Swinging fire hose reel for wall-mounting



The Swinging hose reel is according EN 671-1, CE-marked, and is certified by ANPI.

Model 1SW B is supplied complete with :

- ✓ Hose reel with side discs powder paint finish RAL 3001
- ✓ Manual stop valve 1"
- ✓ Hose according to EN694
- ✓ Nozzle type NOHA (shut-off/spray/jet) with locking-device
- ✓ Centre parts made of brass
- ✓ Adjustable brake

Hose length in metres		Dimensions in mm
19 mm	25 mm	W x Ø x D
20		675 x 630 x 235
	30	675 x 630 x 235